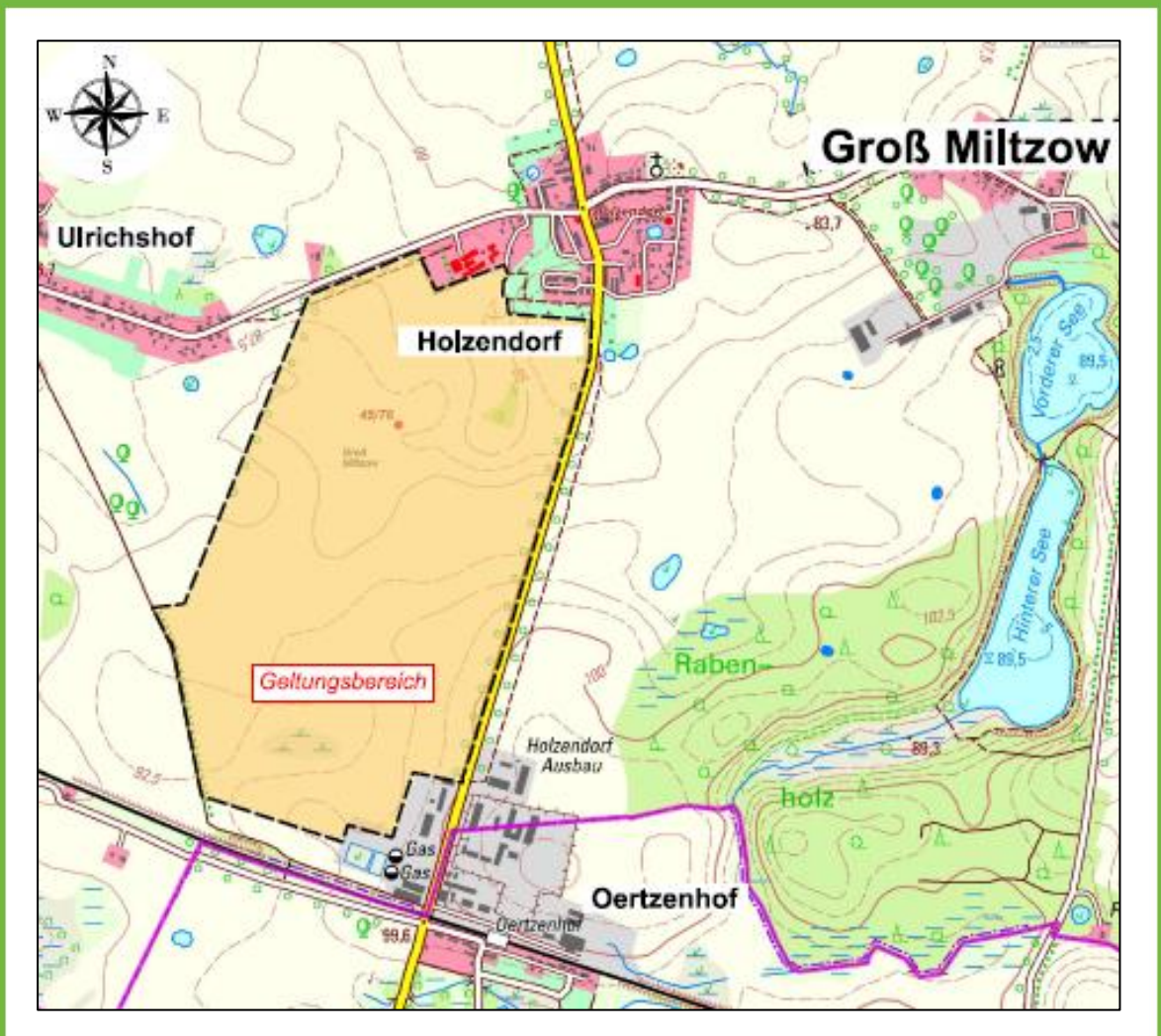


Gemeinde Groß Miltzow

# vorhabenbezogener Bebauungsplan „Photovoltaikanlage Groß Miltzow, Ortsteil Holzendorf“



Begründung – Vorentwurf, November 2022

## INHALTSVERZEICHNIS

<b>1. ANLASS UND ZIEL DER PLANUNG</b> .....	2
1.1 Räumlicher Geltungsbereich .....	4
1.2 Planungsgrundlagen .....	4
<b>2. PLANUNGSBINDUNGEN</b> .....	5
2.1 Rechtsgrundlagen .....	5
<b>3. AUSGANGSSITUATION</b> .....	6
3.1 Charakter des Plangebietes.....	6
3.2 übergeordnete Planungen .....	7
<b>4. PLANINHALT UND PLANUNGSZIELE</b> .....	13
4.1 Städtebauliches Konzept .....	13
4.2 Art und Maß der baulichen Nutzung .....	16
4.3 Flächen und Maßnahmen zum Schutz, zur Pflege und zur Entwicklung von Boden, Natur und Landschaft.....	19
4.4 Örtliche Bauvorschriften .....	19
4.5 verkehrliche Erschließung .....	20
<b>5. AUSWIRKUNG DER PLANUNG</b> .....	21
5.1 Umweltprüfung.....	21
5.2 Immissionsschutz.....	21
<b>6. WIRTSCHAFTLICHE INFRASTRUKTUR</b> .....	25
6.1 Energie-, Wasserver- und -entsorgung .....	25
6.2 Gewässer.....	25
6.3 Telekommunikation .....	25
6.4 Abfallrecht .....	25
6.5 Brandschutz.....	26
<b>7. DENKMALSCHUTZ</b> .....	26
7.1 Baudenkmale .....	28
7.2 Bodendenkmale.....	28
<b>8. EINGRIFFS- UND AUSGLEICHSBILANZIERUNG</b> .....	29

## 1. Anlass und Ziel der Planung

Die *Vattenfall Solar Holzendorf GmbH* (nachfolgend Vorhabenträger) hat bei der Gemeinde Groß Miltzow die Aufstellung eines vorhabenbezogenen Bebauungsplans beantragt. Die mit den Bauleitplanverfahren angestrebten Investitionsabsichten verfolgen das Ziel, eine kombinierte Nutzung des einbezogenen Geltungsbereiches für die landwirtschaftliche Produktion als Hauptnutzung und für Stromproduktion mittels einer Freiflächen-Photovoltaikanlage als Sekundärnutzung planungsrechtlich zu ermöglichen. Die Doppelnutzung einer landwirtschaftlichen Nutzfläche wird neben der Erhaltung der landwirtschaftlichen Produktionsgrundlagen der Landwirte zu einer gesteigerten ökologischen und ökonomischen Landnutzungseffizienz führen.

Die dazu angewendeten AGRI-PV-Systeme wurden in Forschungs- und Demonstrationsprojekten weltweit und auch in Deutschland von einer ersten Idee 1991 bis hin zu ersten innovativen Anwendungen 2019 entwickelt.

Als landwirtschaftliche Flächen im Sinne eines AGRI-PV-Projektes gelten Ackerland, Dauergrünland, Dauerweideland und mit Dauerkulturen genutzte Flächen.

Nach dem Bau der AGRI-PV-Anlage differenziert man innerhalb der Projektfläche den landwirtschaftlich nutzbaren Flächenanteil eines Schrages sowie die landwirtschaftlich nicht nutzbare Fläche.

Nach der Umsetzung des Vorhabens gewinnt der Vorhabenträger landwirtschaftliche Erzeugnisse; also Produkte, die durch landwirtschaftliche Tätigkeiten erzeugt wurden, vermarktet werden oder dem Eigenverbrauch dienen.

Gleichzeitig wird solare Strahlungsenergie durch die PV-Anlagen erzeugt und frei von öffentlichen Förderungen vermarktet.

Grundsätzlich gilt, dass die für Agri-PV einbezogenen Planungsräume für eine landwirtschaftliche Tätigkeit genutzt werden müssen. Die landwirtschaftliche Tätigkeit umfasst dabei die Erzeugung oder den Anbau landwirtschaftlicher Erzeugnisse bzw. die Erhaltung von Flächen in einem guten landwirtschaftlichen und ökologischen Zustand wie in den Cross Compliance Vorschriften der Europäischen Union und den jeweiligen Länderregelungen niedergelegt.

Auf Basis der Vorgaben zu beihilfefähigen landwirtschaftlichen Nutzungsflächen lassen sich Agri-PV-Projekte in die nachstehenden vier Nutzungskategorien unterteilen:

- Kulturanbau - Dauerkulturen und mehrjährige Kulturen
  - einjährige und überjährige Kulturen
- Schnittnutzung
- Weidenutzung

Um eine Nutzung der landwirtschaftlich nutzbaren Fläche nach Installation der Agri-PV-Anlage sicherstellen zu können, muss das Planungs- bzw. Nutzungskonzept auf die Standorteigenschaften und die Möglichkeiten der landwirtschaftlichen Betriebsführung abgestellt werden.

Insofern und mit Verweis auf die wachsende Bedeutung der Erzeugung und Nutzung erneuerbarer Energien hat die Gemeinde im Rahmen ihrer gesetzlich geregelten Planungshoheit die Aufstellung eines vorhabenbezogenen Bebauungsplans beschlossen.

Formuliertes Planungsziel ist die Festsetzung eines sonstigen Sondergebietes „AGRI-PV“, wobei der Schwerpunkt auf dem Kulturanbau liegt.

Der Vorhabenträger verpflichtet sich zur Übernahme sämtlicher Planungskosten sowie zur Vorlage und Abstimmung eines Durchführungsvertrages mit der Gemeinde gemäß § 12 BauGB. Negative finanzielle Auswirkungen sind für die Gemeinde Groß Miltzow damit nicht zu erwarten.

#### *Klimaschutzgesetz 2021 als öffentlicher Belang und Planungsanlass*

Mit den Beschlüssen der Bundesregierung aus April 2022 wird die größte energiepolitische Gesetzesnovelle seit Jahrzehnten das Meinungsbild von Behörden, Kommunen und Bürgern deutlich verändern und das Erfordernis des Ausbaus der erneuerbaren Energien in den Fokus rücken.

Nach den im Ergebnis des Ukrainekrieges neu formulierten Ausbauzielen des Bundesgesetzgebers wird der beschleunigte und konsequente Ausbau erneuerbarer Energien im EEG als überragendes öffentliches Interesse verankert.

Bis 2030 soll damit der Anteil erneuerbarer Energien am Bruttostromverbrauch auf mindestens 80 Prozent steigen, um Deutschland unabhängiger von fossilen Energieimporten zu machen.

Das Erneuerbare-Energien-Gesetz (EEG) soll einen neuen § 2 erhalten, mit der Überschrift „Besondere Bedeutung der erneuerbaren Energien“, sein Inhalt soll lauten:

„Die Errichtung und der Betrieb von Anlagen sowie den dazugehörigen Nebenanlagen liegen im überragenden öffentlichen Interesse und dienen der öffentlichen Sicherheit. Bis die Stromerzeugung im Bundesgebiet nahezu treibhausgasneutral ist, sollen die erneuerbaren Energien als vorrangiger Belang in die jeweils durchzuführenden Schutzgüterabwägungen eingebracht werden. Satz 2 gilt nicht gegenüber Belangen der Landes- und Bündnisverteidigung.“

Den der Gemeinde vorliegenden Investitionsinteressen entsprechend tragen Anlagen der erneuerbaren Energien gleichzeitig zur Erreichung der energiepolitischen Ziele der Bundesregierung sowie der Klimaschutzziele Deutschlands und der Europäischen Union bei und dienen insofern auch einem übergeordneten öffentlichen Interesse. Der neue § 2 bekräftigt daher, dass die nachhaltige Stromerzeugung aus erneuerbaren Energien einem überragenden öffentlichen Interesse dient.

## **1.1 Räumlicher Geltungsbereich**

Der räumliche Geltungsbereich des Bebauungsplans ist in der Planzeichnung im Maßstab 1:3.500 dargestellt und beläuft sich auf eine Fläche von ca. 110 ha. Er erstreckt sich auf die Flurstücke 45/76, 46 und eine Teilfläche des Flurstücks 47/13 der Flur 1 in der Gemarkung Groß Miltzow.

## **1.2 Planungsgrundlagen**

- Katasterdaten sowie Geodaten des Landesamtes für innere Verwaltung Mecklenburg-Vorpommern vom Juni 2022, Amt für Geoinformation, Vermessungs- und Katasterwesen Lübecker Str. 289, 19059 Schwerin, Lagebezugssystem: ETRS89; Höhenbezugssystem: DHHN2016
- Modulbelegungsplan der Vattenfall Solar GmbH vom August 2022

## 2. Planungsbindungen

### 2.1 Rechtsgrundlagen

- **Baugesetzbuch** (BauGB) i. d. F. der Bekanntmachung vom 03. November 2017 (BGBl. I. S. 3634), zuletzt geändert durch Artikel 11 des Gesetzes vom 8. Oktober 2022 (BGBl. I S. 1726)
- **Baunutzungsverordnung** (BauNVO) i. d. F. der Bekanntmachung vom 21. November 2017 (BGBl. I S.3786), zuletzt geändert durch Artikel 2 des Gesetzes vom 14. Juni 2021 (BGBl. I S. 1802)
- **Planzeichenverordnung** (PlanZV 90) i. d. F. der Bekanntmachung vom 18. Dezember 1990 (BGBl. 1991 I S. 58), zuletzt geändert durch Artikel 3 des Gesetzes vom 14. Juni 2021 (BGBl. I S. 1802)
- **Kommunalverfassung** für das Land Mecklenburg-Vorpommern (Kommunalverfassung - KV M-V) i. d. F. der Bekanntmachung vom 13. Juli 2011 (GVOBl. M-V 2011, S. 777), mehrfach geändert durch Artikel 1 des Gesetzes vom 23. Juli 2019 (GVOBl. MV S. 467)
- **Gesetz über Naturschutz und Landschaftspflege** (Bundesnaturschutzgesetz - BNatSchG) i. d. F. der Bekanntmachung vom 29. Juli 2009 (BGBl. I S. 2542), zuletzt geändert durch Artikel 1 des Gesetzes vom 20. Juli 2022 (BGBl. I S. 1362)
- **Gesetz des Landes Mecklenburg-Vorpommern zur Ausführung des Bundesnaturschutzgesetzes** (Naturschutzausführungsgesetz - NatSchAG M-V) i. d. F. der Bekanntmachung vom 23. Februar 2010 (GVOBl. M-V S. 66), zuletzt geändert durch Artikel 12 des Gesetzes vom 5. Juli 2018 (GVOBl. M-V S. 221, 228)
- **Landesbauordnung Mecklenburg-Vorpommern** (LBauO M-V) i. d. F. der Bekanntmachung vom 15. Oktober 2015 (GVOBl. M-V 2015, S. 344), zuletzt geändert durch Gesetz vom 26. Juni 2021 (GVOBl. M-V S. 1033)
- **Hauptsatzung der Gemeinde Groß Miltzow** in der aktuellen Fassung

### **3. Ausgangssituation**

#### **3.1 Charakter des Plangebietes**

Der Planungsraum des vorhabenbezogenen Bebauungsplans „Photovoltaikanlage Groß Miltzow Ortsteil Holzendorf“ der Gemeinde Groß Miltzow befindet sich innerhalb des Landkreises Mecklenburgische Seenplatte. Der Vorhabenstandort umfasst eine intensiv genutzte Ackerfläche zwischen den Ortslagen Holzendorf, Ulrichshof und Oertzenhof.

Über die nördlich verlaufende Kreisstraße MSE 107 wird der Planungsraum verkehrlich erschlossen. Die nächstgelegenen Wohnnutzungen befinden sich etwa 50 m östlich des Planungsraumes in der Ortslage Holzendorf bzw. 180 m westlich im bewohnten Ortsteil Ulrichshof.

Im Norden wird der Planungsraum, neben der Kreisstraße und einem parallel verlaufenden Radweg, von Siedlungsstrukturen begrenzt. Diese umfassen Kleingartenparzellen sowie die Gelände der örtlichen Schulen und einer Kindertagesstätte. Im Osten grenzt der Vorhabenstandort an die Landesstraße L 281. Südlich befinden sich Gewerbegrundstücke der Ortslage Oertzenhof. Darüber hinaus verläuft in ca. 130 m Entfernung die Bahnstrecke „Neubrandenburg – Pasewalk“. Westlich des Planungsraumes erstrecken sich weitere Ackerflächen.

Hochwertige Biotopstrukturen werden nicht überplant bzw. als solche im weiteren Planungsprozess gesichert. Diese umfassen im Geltungsbereich zwei temporäre Kleingewässer, ein Feuchtgebüsch und ein permanentes Kleingewässer. Diese gesetzlich geschützten Biotope werden in ihrer derzeitigen Ausprägung nicht verändert.

Schutzgebiete nach den §§ 23 (Naturschutzgebiet), 24 (Nationalpark, Nationale Naturmonumente), 25 (Biosphärenreservat), 26 (Landschaftsschutzgebiet), 27 (Naturpark) und 28 (Naturdenkmäler) des Bundesnaturschutzgesetzes (BNatSchG) oder europäische Schutzgebiete sind im gesamten Geltungsbereich nicht vorhanden.

Als nächstgelegene europäische Schutzgebiete sind das Vogelschutzgebiet DE\_2547-471 „Feldberger Seenlandschaft und Teile des Woldegker Hügellandes“ und das Gebiet von gemeinschaftlicher Bedeutung (GBB) DE 2547-374 „Wald- und Kleingewässerlandschaft Helpter Berge“ zu benennen. Diese Schutzgebiete erstrecken sich südlich in ca. 3 km Entfernung zum Planungsraum.

### 3.2 übergeordnete Planungen

Bauleitpläne unterliegen den *Zielen und Grundsätzen der Raumordnung*. Dabei sind die einzelnen Bundesländer gebunden, übergeordnete und zusammenfassende Pläne oder Programme aufzustellen.

Ziele der Raumordnung sind gemäß § 3 Abs. 1 Nr. 2 ROG verbindliche Vorgaben in Form von räumlich und sachlich bestimmten oder bestimmbaren, vom Träger der Raumordnung abschließend abgewogenen textlichen oder zeichnerischen Festlegungen in Raumordnungsplänen zur Entwicklung, Ordnung und Sicherung des Raums. Für gemeindliche Bauleitplanverfahren besteht eine Anpassungspflicht.

Bei den Grundsätzen der Raumordnung handelt es sich hingegen gemäß § 3 Abs. 1 Nr. 3 ROG um Aussagen zur Entwicklung, Ordnung und Sicherung des Raums als Vorgaben für nachfolgende Abwägungs- oder Ermessensentscheidungen. Für nachgeordnete Bauleitplanverfahren besteht eine Berücksichtigungspflicht.

Für Planungen und Maßnahmen der Gemeinde Groß Miltzow ergeben sich die Ziele, Grundsätze und sonstigen Erfordernisse der Raumordnung aus folgenden Rechtsgrundlagen:

- **Raumordnungsgesetz** (ROG) i. d. F. der Bekanntmachung vom 22. Dezember 2008 (BGBl. I S. 2986), zuletzt geändert durch Artikel 3 des Gesetzes vom 20. Juli 2022 (BGBl. I S. 1353)
- **Landesplanungsgesetz** (LPIG) i. d. F. der Bekanntmachung vom 5. Mai 1998 (GVOBl. M-V 1998, S. 503, 613), zuletzt geändert durch Artikel 9 des Gesetzes vom 9. April 2020 (GVOBl. M-V S. 166, 181)
- **Landesverordnung über das Landesraumentwicklungsprogramm Mecklenburg-Vorpommern** (LEP-M-V) vom 27. Mai 2016
- **Regionales Raumentwicklungsprogramm Mecklenburgische Seenplatte (RREP MS)** vom 15. Juni 2011

Im Verlauf des Aufstellungsverfahrens ist die Vereinbarkeit mit den Zielen und Grundsätzen der Raumordnung zu prüfen. Rechtsgrundlage hierfür sind § 4 Abs. 1 ROG sowie der § 1 Abs. 4 BauGB.

Nach § 3 Nr. 6 ROG sind solche Vorhaben, die die räumliche Entwicklung und Ordnung eines Gebietes beeinflussen, als raumbedeutsam zu beurteilen.

In diesem Zusammenhang entscheiden also die Dimension des Baugebietes, die Besonderheit des Standortes sowie die vorhersehbaren Auswirkungen auf gesicherte Raumfunktionen die Raumbedeutsamkeit.



Nach **Programmsatz 3.3.1(2) LEP M-V 2016** sollen die Ländlichen Räume so gesichert und weiterentwickelt werden, dass sie u. a.

- einen attraktiven und eigenständigen Lebens- und Wirtschaftsraum bilden,
- dass in regionaler kulturlandschaftlicher Differenzierung ausgeprägte kulturelle Erbe bewahren,
- die Basis einer bodengebundenen Veredelungswirtschaft bilden.

In der Begründung hierzu heißt es,

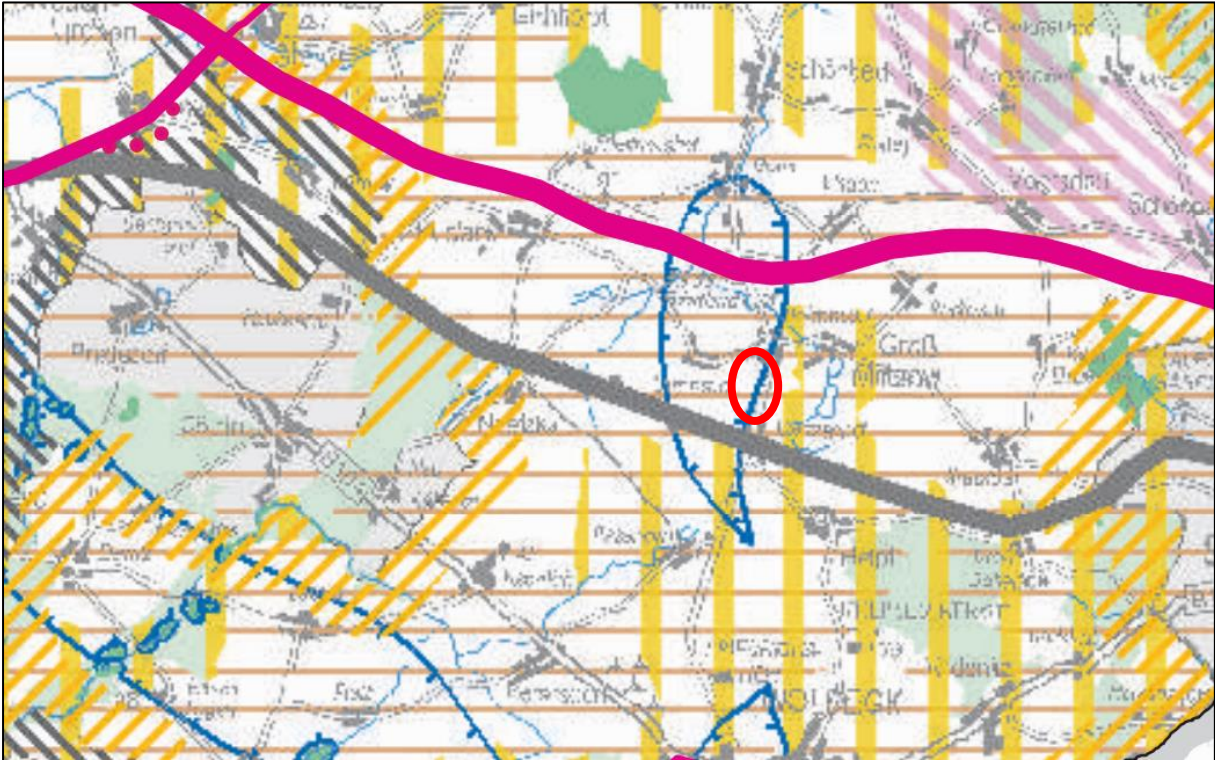
... kommt es darauf an, in Ländlichen Räumen nachhaltige Strukturen zu schaffen, mit denen dort, wo die wirtschaftlichen Verhältnisse absehbar schwieriger werden, regionale Wertschöpfung generiert werden kann.

Neben traditionellen Erwerbsquellen (Handwerk, Land- und Forstwirtschaft etc.) kommt dabei dem Tourismus, zunehmend auch der Energieerzeugung, eine maßgebliche Rolle zu. Die in Deutschland eingeleitete Energiewende bietet die Chance, auch dort, wo es ansonsten nur geringe wirtschaftliche Entwicklungspotenziale gibt, am Wirtschaftskreislauf teilzunehmen. ...

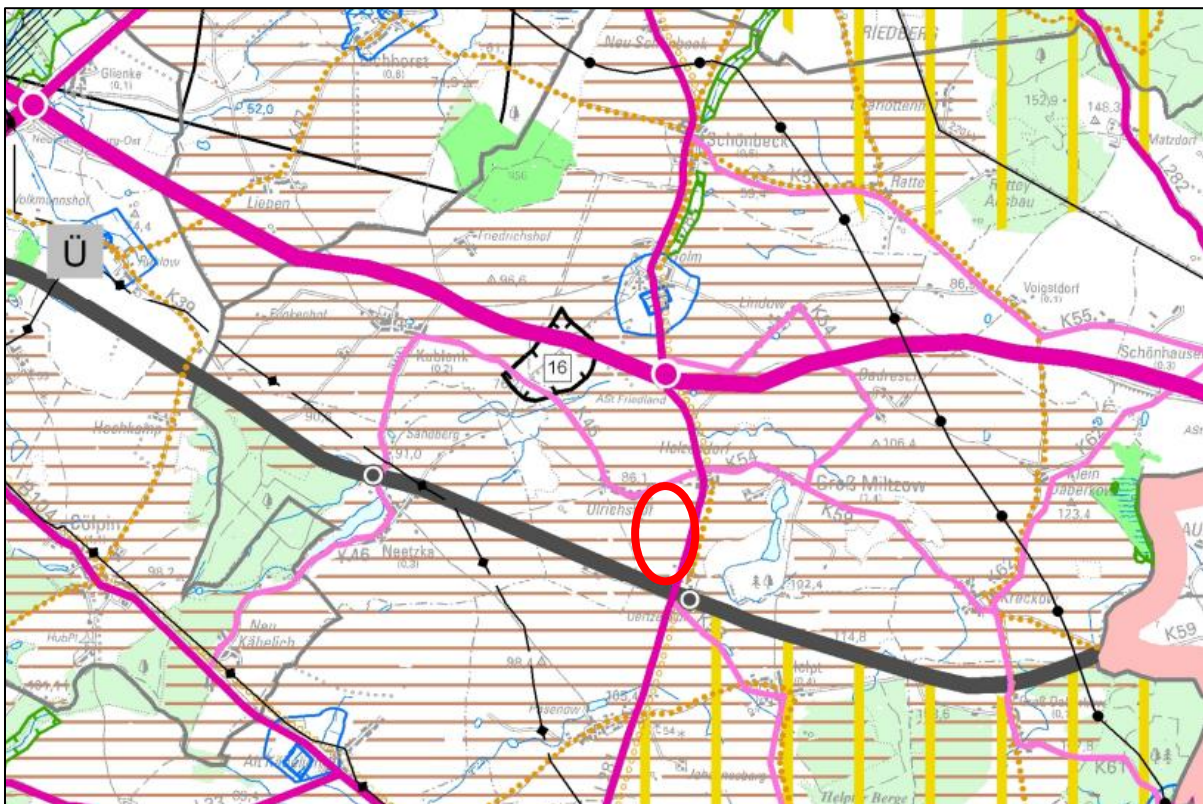
Der vorliegende vorhabenbezogene Bebauungsplan sichert die im Programmsatz 3.3.1(2) zusammengefassten raumordnerischen Zielstellungen gleichermaßen. Die Gemeinde Groß Miltzow geht davon aus, dass die mit der Umsetzung des Bebauungsplans eintretenden Entwicklungen Modellcharakter für die Stärkung des ländlichen Raumes in einer Strukturschwachen Region haben können.

Gemäß der Festlegungskarten des LEP M-V und RREP MS befindet sich der Planungsraum in einem Vorbehaltsgebiet Landwirtschaft. In den Vorbehaltsgebieten Landwirtschaft sollen dem Erhalt und der Entwicklung landwirtschaftlicher Produktionsfaktoren und -stätten ein besonderes Gewicht beigemessen werden.

Die Belange der Landwirtschaft werden im Sinne der Festlegungen des Landesraumentwicklungsprogramms und des Regionalen Raumentwicklungsprogramms Mecklenburgische Seenplatte als Vorbehaltsgebiet Landwirtschaft im besonderen Maße berücksichtigt. Erst die Kombination mit der Energieerzeugung aus solarer Strahlungsenergie bildet die Basis einer bodengebundenen Veredelungswirtschaft ohne einen Flächenentzug für die Landwirtschaft.



**Abbildung 1:** Ausschnitt aus dem LEP M-V (Planungsraum rot markiert)



**Abbildung 2:** Ausschnitt aus dem RREP MS (Planungsraum rot markiert)

Die erzeugte Energie soll im Sinne des **Programmsatzes 5.3 (1) LEP M-V 2016** in das öffentliche Netz eingespeist werden und damit eine sichere, preiswerte und umweltverträgliche Energieversorgung absichern.

### **Belange der Landwirtschaft**

Aufgrund der Inanspruchnahme landwirtschaftlicher Nutzflächen sind die vorliegenden Planungsziele mit den **Belangen der Landwirtschaft** in Einklang zu bringen.

Gemäß § 1a Abs. 2 BauGB ist mit Grund und Boden sparsam und schonend umzugehen. Dabei sind zur Verringerung der zusätzlichen Inanspruchnahme von Flächen für bauliche Nutzungen die Möglichkeiten der Entwicklung der Gemeinde insbesondere durch Wiedernutzbarmachung von Flächen, Nachverdichtung und andere Maßnahmen zur Innenentwicklung zu nutzen sowie Bodenversiegelung auf das notwendige Maß zu begrenzen.

Das vorliegende AGRI-PV-Projekt zeichnet sich insbesondere durch die vollständige Erhaltung der einbezogenen landwirtschaftlichen Produktionsflächen aus. Der betreffende Landwirt partizipiert von einer flächensparenden Energieerzeugung und kann mit neuen Ansätzen des konventionellen oder ökologischen Landbaus im besonderen Maße zu einer Aufwertung des Planungsraumes bzw. zu einer Entlastung der angrenzenden hochwertigen Biotopstrukturen beitragen.

Gleichzeitig bietet der durch die Gemeinde Groß Miltzow gewählte Ansatz reelle Chancen, die bestehenden Erkenntnislücken durch fehlende wissenschaftliche Untersuchungen zur AGRI-Photovoltaik zu schließen.

Allgemeine Untersuchungen liefern aber Hinweise, dass der pflanzenbauliche Ertrag der Fläche relativ stabil bleiben wird. In trockenen und warmen Jahren wird die zusätzliche Beschattung zu einem veränderten Evapotranspirationsverhalten der Anbaukulturen führen und damit Mehrerträge generieren.

Die Kombination der ackerbaulichen Bewirtschaftung im Vernehen mit der Energieerzeugung aus solarer Strahlungsenergie bildet die Basis einer bodengebundenen Veredelungswirtschaft ohne Flächenentzug für die Landwirtschaft.

Die Belange der Landwirtschaft werden im Sinne der Festlegungen des Landesraumentwicklungsprogramms und des Regionalen Raumentwicklungsprogramms Mecklenburgische Seenplatte als Vorbehaltsgebiet Landwirtschaft im besonderen Maße berücksichtigt. Der in Rede stehende vorhabenbezogene Bebauungsplan stellt in diesem Sinne sicher, dass eben kein landwirtschaftlicher Flächenentzug stattfindet, sondern vielmehr der Landwirtschaft in seinen Diversifizierungsmöglichkeiten substanziell Raum erhalten bleibt, auch wenn die Energieerzeugung als ergänzende Nutzung möglich ist.

**Der vorhabenbezogene Bebauungsplan „Photovoltaikanlage Groß Miltzow Ortsteil Holzendorf“ der Gemeinde Groß Miltzow erscheint mit den Zielen und Grundsätzen der Raumordnung vereinbar.**

### **Flächennutzungsplan**

Der Flächennutzungsplan dient als vorbereitender Bauleitplan. Er stellt die geplante Art der Bodennutzung des gesamten Gemeindegebietes in seinen Grundzügen dar.

Das Flächennutzungsplankonzept für das Gesamtgemeindegebiet der Gemeinde Groß Miltzow ist zum momentanen Zeitpunkt noch nicht so weit erarbeitet, als dass ein rechtskräftiger Flächennutzungsplan aufgestellt werden kann.

Demgegenüber erfordert die geordnete städtebauliche Entwicklung, dass für das o. g. Vorhaben die planungsrechtlichen Voraussetzungen durch einen vorzeitigen Bebauungsplan geschaffen werden. Dieser kann aufgestellt werden, wenn dringende Gründe es erfordern und der geplanten städtebaulichen Entwicklung des Gemeindegebietes nicht entgegenstehen.

Die Aufstellung des vorliegenden Bebauungsplans dient der Umsetzung einer AGRI-PV Anlage. Die zeitnahe Errichtung und der Betrieb des geplanten Solarparks liegen im besonderen Interesse der Kommune.

Durch eine Verzögerung der Aufstellung des Bebauungsplans wäre die zeitnahe Verwirklichung der danach auch im öffentlichen Interesse der Gemeinde liegenden Investitionsentscheidung in Frage gestellt.

Der Gemeinde entstünde durch die Nichtaufstellung des Bebauungsplans der Nachteil, dass potenzielle Investoren dann die Investition an einem anderen Standort außerhalb des Gemeindegebietes realisieren würden. Aus gewerbesteuerlicher Sicht ist davon auszugehen, die am Ort anfallenden Gewinne in der Gemeinde Groß Miltzow der Gewerbesteuer unterworfen werden.

Für die Bereitstellung einer Fläche für das sonstige Sondergebiet spricht zudem, dass hierfür auch unter übergeordneten Gesichtspunkten ein Bedarf besteht. Eine zeitnahe Realisierung des mit dem Bebauungsplan vorgesehenen Vorhabens ist nämlich angesichts der Zielstellung des Gesetzes über den Vorrang Erneuerbarer Energien (EEG) geboten.

Für die Aufstellung des vorzeitigen Bebauungsplans spricht neben dem Bedarf an Standortflächen für Erneuerbare Energien im Gemeindegebiet, dass für den geplanten Solarpark ein dringendes öffentliches Interesse besteht.

Es sind demnach erhebliche Nachteile zu befürchten, würde die Gemeinde nicht nach Maßgabe des § 8 Abs. 4 BauGB handeln.

Die Rechtsprechung verlangt insoweit

„eine gewisse Einbettung des vorzeitigen Bebauungsplans in die zum Zeitpunkt seiner Aufstellung vorhandenen Vorstellungen der Gemeinde von ihrer städtebaulichen Entwicklung“ (VGH München, U. v. 15.01.1997 – 26 N 96.2907 – juris, Rn. 18).

Dies ist vorliegend nicht zweifelhaft. Für das Plangebiet und seine Umgebung liegen keine konkreten Planungs- und Entwicklungsabsichten der Gemeinde Groß Miltzow vor, die einer Verwirklichung des auf dem Plangebiet beabsichtigten Vorhabens entgegenstünden.

Gemäß § 8 Abs. 2 Satz 2 BauGB bestünde auch die Möglichkeit der Aufstellung eines selbstständigen Bebauungsplans.

Auch hier ist ein wirksamer Flächennutzungsplan nicht erforderlich, wenn der selbstständige Bebauungsplan ausreicht, um die städtebauliche Entwicklung zu ordnen.

Dieser setzt allerdings voraus, dass ein weiterer Koordinierungs- und Steuerungsbedarf über das Plangebiet des Bebauungsplans hinaus in der Gemeinde nicht besteht.

Aufgrund der geringfügigen Plangebietsgröße im Verhältnis zur gesamten Fläche des Gemeindegebietes ist der vorliegende Bebauungsplan nicht in der Lage, den städtebaulichen bzw. planungsrechtlichen Koordinierungs- und Steuerungsbedarf der Gemeinde Groß Miltzow abzudecken.

**Die grundlegende Absicht der Gemeinde Groß Miltzow einen Flächennutzungsplan aufzustellen, ist davon unberührt.**

## **4. Planinhalt und Planungsziele**

### **4.1 Städtebauliches Konzept**

Das städtebauliche Konzept ist auf neue positive Ansätze für eine umwelt- und klimafreundliche Land- und Energiewirtschaft ausgelegt.

Die Festsetzungssystematik umfasst eine innovative Idee aus dem Bereich der aufkommenden AGRI-Photovoltaik (AGRI-PV), für die es bisher keine belastbaren Referenzen gibt.

Das vorliegende Projekt sichert innerhalb des dazu festgesetzten sonstigen Sondergebietes „AGRI-PV Kulturanbau“ ab, dass etwa 80 % der einbezogenen Fläche uneingeschränkt für die landwirtschaftliche Produktion genutzt werden können.

Um eine jeweilige Nord-Süd-Achse nachgeführte Photovoltaikmodule werden für die Bewirtschaftung durch den Landwirt senkrecht gestellt. Bei einem Reihenabstand von etwa neun Metern verbleibt ein ackerbaulich nutzbarer Streifen von etwa sieben Metern. Einschränkungen der Landwirtschaft sind auf rund 20 % der Sondergebietsfläche beschränkt. Dabei nehmen die Modulstützen einen Flächenanteil von etwa 1 % ein.

Weiterhin kann die Planung weitreichende Anforderungen des Boden- und Grundwasserschutzes erfüllen, denn im Vergleich zur bisherigen guten fachlichen Praxis der Landwirtschaft können mit dem in Rede stehenden Vorhaben der AGRI-Photovoltaik auch neue ökologische Ansätze einer naturverträglichen Landwirtschaft bis hin zur Umsetzung von ökologischen Vorrangflächen erforscht werden.

Mögliche Beeinträchtigungen für den Boden-Wasser-Haushalt können unter anderem mit minimierten Düngegaben bis hin zur Vermeidung von stickstoffhaltigen Düngemitteln, der Anlage von ein- oder mehrjährigen Brachen, der Anlage von ein- oder mehrjährigen Blühstreifen und -flächen weitestgehend minimiert werden.

Mit abnehmender Nutzungsintensität werden sich neue Lebensraumqualitäten ausbilden und die Biodiversität wird sich in Abhängigkeit des Nutzungsgrades entwickeln. Das Projekt kann also auch richtungsweisende Erkenntnisse zum Arteninventar von Brutvögeln, Amphibien, Reptilien, Kleinsäugetern und Insekten in Abhängigkeit der Nutzungsintensität der Landwirtschaft generieren.

Mit Verweis auf die Mitigation des Klimawandels dienen die Modulplatten nicht nur der Energieerzeugung. Mit der durch die Module eintretenden Verschattung der Vegetationsoberfläche wird ebenfalls die Verdunstungsrate der anstehenden Böden gesenkt.

Das verbesserte Halten von Feuchtigkeit im Boden kann sich positiv auf die Qualität und Quantität der Anbaukulturen des Landwirtes innerhalb des festgesetzten Sondergebietes auswirken.

Das Fraunhofer ISE hat eine Vorstudie zu einem Standort im indischen Bundesstaat Maharashtra durchgeführt. Sie gab, dass sich durch die Verschattung und somit geringere Verdunstung unter Agri-PV-Anlagen bis zu 40 Prozent höhere Erträge bei Tomaten und Baumwolle erreichen lassen.<sup>1</sup>

### ***Zeitliche Befristung der Energieerzeugung***

Die Festsetzungssystematik beinhaltet eine befristete Inanspruchnahme für Freiflächen-Photovoltaikanlagen auf landwirtschaftlichen Flächen.

Die geplanten Festsetzungen werden für einen Zeitraum von 25 Jahren festgesetzt, wobei eine zweimalige optionale Verlängerung von 5 Jahren möglich sein soll. Es wird eine Folgenutzung für die Landwirtschaft festgesetzt.

Die mit der Umsetzung des Projektes angestrebte ökologische Aufwertung des Planungsraumes zielt insbesondere auf die Schutzgüter Wasser, Boden und Tiere ab.

Mit der Nutzungseinschränkung der Intensivlandwirtschaft ergibt sich im Regelfall, dass die Verwendung von Dünge- und Pflanzenschutzmitteln nicht erforderlich wird. Allein damit tritt eine deutliche Entlastung des Boden-Wasserhaushaltes der betreffenden Flächen selbst sowie der in der Anströmungsrichtung gelegenen Biotopstrukturen außerhalb des Geltungsbereiches ein.

Nach der geplanten Betriebsdauer des Solarparks soll eine vollständige Rückführung der Flächen in die landwirtschaftliche Nutzung ermöglicht werden.

Dieser Befristungsansatz wird verfolgt, weil man davon ausgehen muss, dass in dieser Zeit neue Technologien zur Energieerzeugung entwickelt werden, die einen deutlich geringeren Flächenverbrauch erfordern.

### ***Sonstige städtebauliche Aspekte***

Zu hochwertigen Biotopstrukturen wird mit der vorliegenden Planung ein ausreichend großer Abstand eingehalten, der von jeglicher Bebauung freizuhalten ist. Ziel dieser Abstände ist der Schutzanspruch als Lebensraum einschließlich einer vorsorgenden Pufferzone für mögliche mittelbare anlage- und betriebsbedingte Beeinträchtigungen des Vorhabens.

Das Konzept sieht im Norden, Osten und Westen des Planungsraumes die Schaffung von mehrreihigen Heckenstrukturen vor, welcher eine Wahrnehmbarkeit der baulichen Anlagen deutlich verringert und gleichzeitig einen Lebensraum für zahlreiche Arten darstellen werden.

---

<sup>1</sup> <https://www.solarserver.de/2021/02/11/agri-photovoltaik-neue-flaechen-fuer-die-stromerzeugung-durch-solarenergie/>

Um die ökologische Durchgängigkeit auch für größere Tiere dauerhaft zu gewährleisten, wird von Ost nach West ein mindestens 25 m breiter Wildkorridor in das Planungskonzept integriert. Ausgehend dieses Korridors werden Verbindungen zu dem Feuchtgebiet im Norden und dem permanenten Kleingewässer im Süden geschaffen. Die Wildkorridore werden als extensive Mähwiese entwickelt.



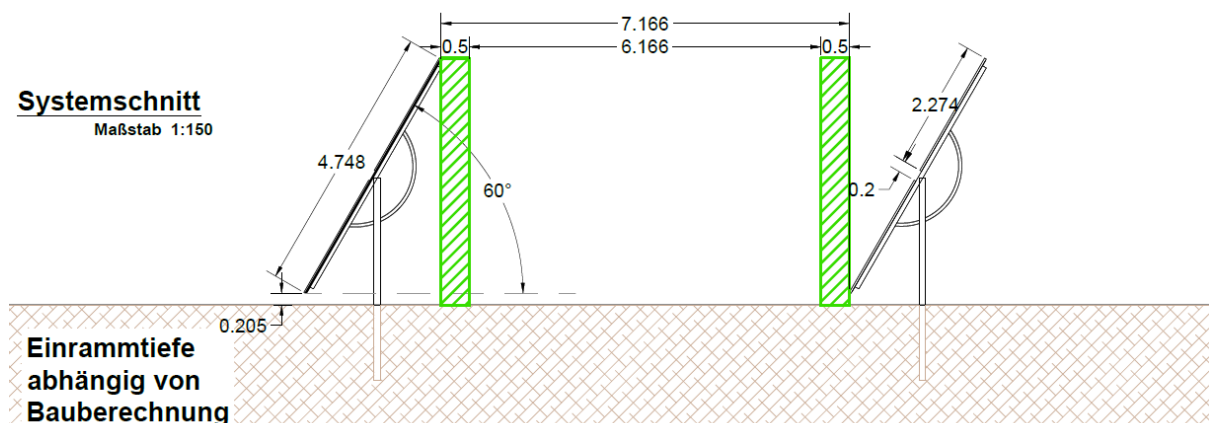
## 4.2 Art und Maß der baulichen Nutzung

Die Gemeinde Groß Miltzow hat zur größtmöglichen Erhaltung der landwirtschaftlichen Produktionsgrundlage im Geltungsbereich in Abhängigkeit des landwirtschaftlichen Ertragsvermögens und unter Einbeziehung des Entwurfes der *DIN SPEC 91434:2021-05* ein für Agri-PV-Anlagen spezifiziertes Nutzungskonzept festgelegt.

Die geplante **Agri-PV-Anlage** ist gekennzeichnet durch in Nord-Süd-Ausrichtung angeordnete Modulreihen. Deren Aufständering als auch die Beweglichkeit der Modultische soll trotz eines hohen landwirtschaftlichen Nutzungsgrades die größtmögliche Effizienz der Energieerzeugung möglich machen.

Die Aufständering der Module erfolgt durch ein einachsigen Trackersystem mit einer lichten Höhe von mindestens 2,30 m und einem Reihenabstand von etwa 9,50 m, um eine landwirtschaftliche Bewirtschaftung auch unterhalb der von den Modulen überstandenen Flächen möglich zu machen. Im normalen Betriebsmodus werden die Solarmodule stufenlos über einen Motor am Ende der Reihe dem Sonnenstand nachgeführt. Zum Zeitpunkt der Bestellung der Flächen, werden die Module durch das Trackersystem in eine Stellung von 60° Neigung gebracht. Die Module überdachen so die landwirtschaftlich nutzbare Fläche teilweise, jedoch je nach Stellung der Module wird eine maximale Arbeitsbreite von sechs bis sieben Metern ermöglicht.

Die mit herkömmlichen Arbeitsgeräten landwirtschaftlich nicht nutzbare Fläche beschränkt sich auf den Bereich der Aufständering einschließlich des durch den Maximalneigungswinkel gesperrten Bereiches. Der nachfolgende Systemschnitt des Vorhabenträgers zeigt die mögliche Modulneigung im Regelbetrieb der Solarenergieerzeugung.



**Vorhabenbeschreibung:**

Innerhalb des festgesetzten sonstigen Sondergebietes AGRI-PV Kulturanbau sind linienförmig aneinandergereihte Modultische geplant, deren Horizontalachse in Nord-Süd-Ausrichtung angeordnet werden.

Die geplanten Modultischunterkonstruktionen werden als beweglicher Gestellrahmen auf Leichtmetall-Rammpfosten errichtet. Innerhalb einer Modultischreihe werden diese Pfosten einreihig in den unbefestigten Untergrund gerammt. Durch die gewählte Gründungsvariante ist eine nachhaltige Versiegelung des Bodens nicht notwendig.

Durch das zur Anwendung kommende einachsige Nachführsystem (Horizontaltracker) werden die damit beweglichen Modultische im Regelbetrieb dazu genutzt, dem Sonnenstand zu folgen und damit den Stromertrag zu optimieren. Zur Ermittlung der idealen Ausrichtung nutzt das System Lichtsensoren sowie jahres- und tageszeitabhängige Softwaresteuerungen.

Die Modultische verfügen über einen maximalen Verstellbereich von  $120^\circ$  ( $\pm 60^\circ$ ) beschränkt wird.

Es werden bifaziale Module zum Einsatz kommen, welche die direkte und indirekte Sonnenstrahlung sowohl auf der Modulvorder- als auch der Modulrückseite in elektrische Energie umwandeln können. Die Modulnennleistung wird sich voraussichtlich auf 540 Wp belaufen. Die Module werden zu Strängen untereinander verkabelt, welche gebündelt an die Stringwechselrichter angeschlossen werden.

Die Beweglichkeit der Modultische und der große Abstand zwischen den Modulachsen von etwa 9,6 m ermöglichen die landwirtschaftliche Bewirtschaftung der Fläche, indem die Module während der Feldbearbeitung maximal geneigt werden. In dieser fast vertikalen Ausrichtung ermöglicht der Platz zwischen den Modulreihen eine beinahe beeinträchtigungsfreie Bewirtschaftungsbreite von etwa sieben Metern. Der Abstand zwischen den Modultischen umfasst in Abhängigkeit der landwirtschaftlichen Nutzung sowie der Geländemodellierung zur Vermeidung gegenseitiger Beschattung und einer Ausrichtung für eine optimierte Sonneneinstrahlung variabel vier bis fünf Meter.

Die geplante DC-Gesamtleistung wird etwa 59 MWp betragen.

Nach Fertigstellung des Solarparks erfolgt aus versicherungstechnischen Gründen die Einzäunung mit einem handelsüblichen Maschendraht oder Stabgittermatten mit Übersteigschutz in Höhen zwischen 2 bis 3 m.

Die für den Betrieb der Solarenergieerzeugung erforderlichen Nebenanlagen umfassen darüber hinaus Trafostationen, Wechselrichterstationen, unterirdische Verkabelungen, Wartungsflächen und Fahrwege.

## **verfahrensrechtliche Besonderheiten**

Für den vorliegenden vorhabenbezogenen Bebauungsplan soll die Möglichkeit gemäß § 12 Abs. 3a BauGB genutzt werden, eine bauliche oder sonstige Nutzung allgemein festzusetzen. Unter Anwendung des § 9 Abs. 2 BauGB gilt in diesem Zusammenhang, dass im Rahmen der festgesetzten Nutzungen nur solche Vorhaben zulässig sind, zu deren Durchführung sich der Vorhabenträger im Durchführungsvertrag verpflichtet. Änderungen des Durchführungsvertrags oder der Abschluss eines neuen Durchführungsvertrags sind zulässig.

Entsprechend umfangreich und detailliert fällt die Vorhabenbeschreibung des Vorhaben- und Erschließungsplans aus. Dieser wird mit dem Satzungsbeschluss der Gemeinde zu einem untrennbaren Bestandteil des vorhabenbezogenen Bebauungsplans.

*Folgende Festsetzungen wurden getroffen:*

1. Innerhalb des sonstigen Sondergebietes „AGRI-PV Kulturanbau“ ist im Rahmen einer Zwischennutzung gemäß § 11 Abs. 2 BauNVO in Verbindung mit § 9 Abs. 2 Nr. 1 BauGB die kombinierte Nutzung für den landwirtschaftlichen Kulturanbau als Hauptnutzung und die Stromproduktion mittels einer Freiflächen-Photovoltaikanlage als Sekundärnutzung zulässig. Gemäß § 9 Abs. 2 BauGB im Vernehmen mit § 12 Abs. 3a BauGB sind nur solche Vorhaben zulässig, zu deren Durchführung sich der Vorhabenträger im Durchführungsvertrag verpflichtet.
2. Die innerhalb des sonstigen Sondergebietes „AGRI-PV Kulturanbau“ festgesetzten baulichen und sonstigen Nutzungen und Anlagen sind gemäß § 9 Abs. 2 BauGB für einen Zeitraum bis zu 35 Jahren nach Inkrafttreten der Satzung zulässig (Zwischennutzung gemäß § 9 Abs. 1 BauGB). Als Folgenutzung wird Fläche für die Landwirtschaft im Sinne von § 9 Abs. 1 Nr. 18a BauGB festgesetzt (Folgenutzung gemäß § 9 Abs. 2 Nr. 1 BauGB).
3. Die maximale Höhe baulicher Anlagen wird auf 4,00 m begrenzt. Als unterer Bezugspunkt gelten die innerhalb der Planzeichnung Teil A festgesetzten Höhen in Meter über NHN im Bezugssystem DHHN 2016 als vorhandenes Gelände.
4. Die maximale Grundflächenzahl ist für das sonstige Sondergebiet „AGRI-PV Kulturanbau“ auf 0,4 begrenzt. Abweichend von § 19 Abs. 4 S. 2 BauNVO darf die zulässige Grundflächenzahl nicht überschritten werden.

### 4.3 Flächen und Maßnahmen zum Schutz, zur Pflege und zur Entwicklung von Boden, Natur und Landschaft

Über den Ausgleichsbezug des § 1a Abs. 3 BauGB hinaus hat die Gemeinde über § 9 Abs. 2 Satz 1 Nr. 2 BauGB die Möglichkeit, landschaftspflegerische Maßnahmen bzw. Flächen zum Schutz, zur Pflege und zur Entwicklung von Boden, Natur und Landschaft festzusetzen.

An der nördlichen, östlichen und westlichen Grenze des Planungsraumes wird eine Sichtschutzhecke entstehen. Als Arteninventar ist eine vielfältige Mischung heimischer und standortgerechter Sträucher möglich, die in ihrem Entwicklungszeitraum eine hohe Bedeutung für den arten- und Biotopschutz erlangen werden.

Im Bereich der geplanten Wildkorridore werden die Ackerflächen in Brachflächen mit der Nutzungsoption als Mähwiese umgewandelt.

*Folgende Festsetzungen wurden getroffen:*

1. Die mit „A“ festgesetzten Flächen zum Schutz, zur Pflege und Entwicklung von Boden, Natur und Landschaft sind als Sichtschutzhecken heimischer und standorttypischer Sträucher zu entwickeln.
2. Die mit „B“ festgesetzten Flächen zum Schutz, zur Pflege und Entwicklung von Boden, Natur und Landschaft sind als Mähwiese zu entwickeln.

### 4.4 Örtliche Bauvorschriften

Die Gemeinden und Städte haben aufgrund der Ermächtigung, „örtliche Bauvorschriften“ erlassen zu können, die Möglichkeit, im Sinne einer Gestaltungspflege tätig zu werden. Die Rechtsgrundlage für ein solches Handeln ist durch § 86 Absatz 3 der Landesbauordnung M-V gegeben.

Der Geltungsbereich wird mit Einfriedungen inkl. Übersteigschutz gesichert. Dabei werden im Sinne des Biotopverbundes und zum Schutz von Kleinsäugetern und anderen Tierarten Durchschlupfmöglichkeiten in den Einfriedungen von mindestens 10 x 20 cm und in einem Höchstabstand von 15 m offengehalten.

*Folgende Festsetzungen wurden dazu getroffen:*

1. Einfriedungen sind bis zu einer Höhe von 3,0 m innerhalb des sonstigen Sondergebietes zulässig. In Einfriedungen sind Öffnungen von mindestens 10 x 20 cm Größe in Bodennähe im Höchstabstand von 15 m einzurichten.

**§ 84 LBauO M-V bestimmt dazu:** Ordnungswidrig handelt, wer vorsätzlich oder fahrlässig einer nach § 86 Absatz 1 und 2 LBauO M-V erlassenen Satzung zuwiderhandelt, sofern die Rechtsverordnung oder die Satzung für einen bestimmten Tatbestand auf diese Bußgeldvorschrift verweist.

Die Ordnungswidrigkeit kann mit einer Geldbuße bis zu 500 000 Euro geahndet werden.

#### **4.5 verkehrliche Erschließung**

Der Planungsraum wird über die nördlich verlaufende Kreisstraße MSE 107 verkehrlich erschlossen.

Innerhalb des Planungsraumes ist die Anlage von teilversiegelten Erschließungswegen notwendig, um die Betriebsführung zu gewährleisten.

Das jährliche vorhabenspezifische Transportaufkommen umfasst den neben dem landwirtschaftlichen Bewirtschaftungs- und Ernteverkehr die ca. viermal jährlichen Wartungsintervalle der AGRI-PV-Anlage durch den Vorhabenträger.

## **5. Auswirkung der Planung**

### **5.1 Umweltprüfung**

Nach § 2 Abs. 4 BauGB ist im Verfahren der Aufstellung des Bauleitplans eine Umweltprüfung durchzuführen. Das Ergebnis ist in dem Umweltbericht, der ein gesonderter Teil der Begründung des Bebauungsplans ist, darzustellen.

Nach der frühzeitigen Beteiligung der Behörden und sonstiger Träger öffentlicher Belange gemäß § 4 Abs. 1 BauGB und einer entsprechenden Abstimmung des Umfangs und Detaillierungsgrades der Umweltprüfung nach § 2 Abs. 4 BauGB erfolgt die Darstellung der Ergebnisse im Umweltbericht.

Durch die Umweltprüfung können vorhersehbare erhebliche Beeinträchtigungen der Umwelt sowie deren Wechselwirkungen ermittelt werden.

Das Vorhaben wird deshalb eingehend auf seine Wirkungen auf die Schutzgüter nach § 2a BauGB untersucht. Aufgrund der Standortsituation und möglicher Umweltwirkungen des Vorhabens wird insbesondere für die Schutzgüter Mensch, Boden, Tiere/Pflanzen und Landschaft ein erhöhter Untersuchungsbedarf festgestellt.

Zur Eingrenzung des Beurteilungsraumes für die Bestandsaufnahme und Bewertung des Umweltzustandes wird daher der Geltungsbereich des Bebauungsplans einschließlich eines Zusatzkorridors von 50 m als Grenze des Untersuchungsraumes gewählt. Zusammenfassend wurden drei Konfliktschwerpunkte mit einem erhöhten Untersuchungsbedarf festgestellt:

1. Unvermeidbare Eingriffe in Natur und Landschaft durch geplante Flächeninanspruchnahme betreffen die Schutzgüter Boden, Tiere und Pflanzen.
2. Lärm, Staub sowie Schadstoffimmissionen während der Bauphase sind bezüglich der Schutzgüter Mensch und Gesundheit, Boden, Pflanzen und Tiere zu beurteilen.
3. Die Wahrnehmbarkeit der Anlage ist bezüglich der Schutzgüter Tiere, Mensch und Landschaftsbild zu beurteilen.

Weitere Konfliktschwerpunkte sind nach derzeitigem Kenntnisstand nicht zu erwarten.

Im Rahmen der Umweltprüfung ist die Prüfung artenschutzrechtlicher Verbotstatbestände erforderlich. Aufgrund der Vorprägung durch die intensive Landwirtschaft erfolgt diese Prüfung als worst-case-Analyse.

Die bau-, anlage- und betriebsbedingte Wirkintensität ist für dieses Vorhaben insgesamt als gering einzuschätzen. Geplante Eingriffe beschränken sich auf ein unbedingt notwendiges Maß.

Hochwertige Biotopstrukturen werden bewusst nicht überplant und als solche innerhalb der Planung festgesetzt.

Die Betroffenheit streng oder besonders geschützter Arten im Bereich des geplanten Baufeldes ist auch aufgrund der intensiven Nutzung erwartungsgemäß sehr gering. Von einer Kartierung des im Planungsraum vorkommenden Artenbestandes wird unter Beachtung der Einflüsse der intensiven Landwirtschaft abgesehen.

Von ihr wären keine neuen Erkenntnisse zu erwarten, da bereits allgemeine Erkenntnisse zu artspezifischen Verhaltensweisen und Habitatansprüchen vor dem Hintergrund der örtlichen Gegebenheiten sichere Rückschlüsse auf das Vorhandensein bzw. Fehlen bestimmter Arten zulassen.

Das Vorkommen einer Art wird angenommen, wenn die Art im Raum verbreitet ist und sich dort geeignete Habitatstrukturen befinden (worst-case-Betrachtung). Die Diskussion der Betroffenheit von artenschutzrechtlichen Verbotstatbeständen erfolgt in einem gesonderten Fachbeitrag.

Zusammenfassend sind diesbezüglich keine negativen Auswirkungen auf die untersuchten Schutzgüter zu erwarten.

Wechselwirkungen zwischen den Schutzgütern sind nach der Prüfung als nicht erheblich zu bewerten.

Eine erhebliche Beeinträchtigung der Umwelt als Summe der beschriebenen und bewerteten Schutzgüter kann nicht festgestellt werden.

## 5.2 Immissionsschutz

Für den Geltungsbereich des vorliegenden vorhabenbezogenen Bebauungsplans sind keine wesentlichen Immissionswirkungen im Plangebiet vorhersehbar, die auch nur ansatzweise zu immissionsschutzrechtlichen Auswirkungen im Sinne von Überschreitungen gesetzlich vorgeschriebener Immissionsgrenzwerte führen könnten.

### *Blendwirkungen*

Ungewollte Reflexionen können den Wirkungsgrad von Photovoltaik-Modulen mindern.

„Das Sonnenlicht fällt in unterschiedlichem Winkel auf die Oberfläche des Solarmoduls. Ein Teil von dieser Strahlung wird durch die Oberfläche nicht absorbiert, sondern reflektiert.

Das kann sowohl an der Abdeckung des Solarmoduls wie auch im Innern des Solarmoduls erfolgen. Die Reflexionsverluste in Photovoltaik Modulen können bis zu zehn Prozent ausmachen, womit der mögliche Ertrag also erheblich gemindert wird. Die Höhe der Reflexionsverluste hängt von der Oberflächenstruktur ab.

Da es bei allen Solarzellen zu diesen Reflexionsverlusten kommt, wird in jede Solarzelle eine Antireflexionsschicht eingebaut, um die Verluste möglichst klein zu halten. Alle Antireflexschichten können dennoch die Reflexionsverluste nicht auf Null vermindern.

Aus diesem Grund wird zusätzlich die Oberfläche der Solarzellen texturiert. Durch die Texturierung erhält die Solarzelle eine andere Oberflächenstruktur, die es ermöglicht, dass mehr Photonen genutzt werden können. Die Kombination von diesen Methoden können die Reflexionsverluste auf unter 1 Prozent senken.“<sup>2</sup>

Die nächstgelegenen Wohnnutzungen befinden sich etwa 50 m östlich des Planungsraumes in der Ortslage Holzendorf bzw. 180 m westlich des Geltungsbereichs im bewohnten Ortsteil Ulrichshof. Das Planungskonzept sieht östlich, nördlich und westlich des sonstigen Sondergebietes die Anpflanzung einer Sichtschutzhecke vor. Blendwirkungen auf schützenswerte Wohnstandorte und Verkehrsteilnehmer können damit vermieden werden.

Die Module sind in ihrer Oberfläche und Ausrichtung unabhängig davon so zu gestalten, dass keine störenden Blendwirkungen hervorgerufen werden.

---

<sup>2</sup> <https://www.photovoltaik.org/wissen/reflexionsverluste>)



### *Betriebliche Lärmemissionen*

Betriebsbedingte Lärmemissionen können vor allem im Nahbereich der Anlage durch Wechselrichter und Kühleinrichtungen entstehen. Um ausreichenden Schallschutz zu gewährleisten, werden solche lärmrelevanten Anlagen mit einem ausreichend großen Mindestabstand zur nächstgelegenen Wohnbebauung errichtet.

Auch für schallempfindliche Säugetierarten, wie Fledermäuse, können Lärmimmissionen relevant sein. Ein Wechselrichter ist ein wichtiger Bestandteil einer Photovoltaikanlage. Die Solarmodule produzieren Gleichstrom, den der Wechselrichter vor der Einspeisung ins öffentliche Stromnetz sowie vor der Verwendung im hausinternen Netz zu Wechselstrom umwandelt. Innerhalb der Hauptaktivitätszeiträume von Fledermäusen (Dämmerung und Nachts) werden die Solarmodule aufgrund der fehlenden Sonneneinstrahlung keinen Strom produzieren. Negative Auswirkungen auf diese schallempfindlichen Arten können dahingehend ausgeschlossen werden.

### *Betriebliche sonstige Immissionen*

Eine Beleuchtung des Anlagengeländes ist nicht erforderlich.

## **6. Wirtschaftliche Infrastruktur**

### **6.1 Energie-, Wasserver- und -entsorgung**

Innerhalb des Geltungsbereichs werden die Kabel unterirdisch verlegt, so dass es nicht zu Konflikten mit der Flächennutzung kommt. Ein Anschluss an das Wasserver- und Abwasserentsorgungsnetz ist nicht erforderlich.

Der durch die Solarenergieerzeugung produzierte Strom wird durch Erdkabel bis zum geplanten Einspeisepunkt an der nahegelegenen 110 kV-Freileitung abgeleitet.

### **6.2 Gewässer**

Im Planungsraum befindet sich temporäre und permanente Kleingewässer, welche als solche erhalten werden. Weitere Gewässer sind innerhalb des Geltungsbereiches nicht vorhanden.

Das Bebauungsplangebiet liegt außerhalb von Wasserschutzzonen. Nach Landeswasserrecht festgesetzte Heilquellenschutzgebiete, Überschwemmungsgebiete sowie überflutungsgefährdete Flächen sind nicht vorhanden oder betroffen.

Anfallendes Niederschlagswasser kann innerhalb des Planungsraumes versickern. Eine Beeinträchtigung des Schutzgutes Wasser ist nicht zu befürchten, denn mit dem Vorhaben werden keine Stoffe freigesetzt, die die Qualität von Grund- und Oberflächenwasser beeinträchtigen können.

### **6.3 Telekommunikation**

Im Planbereich befinden sich nach derzeitigem Kenntnisstand keine Telekommunikationslinien (TK-Linien) der Deutschen Telekom AG. Ein Anschluss ist nicht erforderlich.

### **6.4 Abfallrecht**

Alle Baumaßnahmen sind so vorzubereiten und durchzuführen, dass sowohl von den Baustellen als auch von den fertigen Objekten eine vollständige geordnete Abfallentsorgung erfolgen kann.

Bei der Baudurchführung ist durchzusetzen, dass der im Rahmen des Baugeschehens anfallende Bodenaushub einer geordneten Wiederverwendung gemäß den Technischen Regeln der Mitteilungen der Länderarbeitsgemeinschaft Abfall (LAGA) zugeführt wird.

Sollten während der Bauarbeiten erhebliche organoleptische Auffälligkeiten im Baugrund festgestellt werden, so ist gemäß Bundes-Bodenschutzgesetz die untere Bodenschutzbehörde zu verständigen.

## 6.5 Brandschutz

Um die Zugänglichkeit zum Anlagengelände im Brandfall zu gewährleisten, ist ein Feuerwehr-Schlüsseldepot am Zufahrtstor vorgesehen.

Um im Schadensfall die zuständigen Ansprechpartner erreichen zu können, sind am Eingangstor die Erreichbarkeiten des für die bauliche Anlage verantwortlichen Betreibers sowie des Energieversorgungsunternehmens dauerhaft und deutlich angebracht.

Der örtlichen Feuerwehr wird ein Lageplan des Geländes zur Verfügung gestellt. Darin sind die maßgeblichen Anlagenkomponenten von den Modulen über Leitungsführungen zu Wechselrichtern und Transformatoren bis zur Übergabestelle des zuständigen Energieversorgungsunternehmens enthalten. Relativ gefährdete Komponenten von PVA sind Wechselrichter und Transformatoren.

Da die stromführenden Leitungen überwiegend erdverlegt sind, geht von ihnen nur eine geringe Gefahr der Brandweiterleitung aus. Über die Wege zwischen den Modultischen sowie den Abständen der Modultische untereinander sind Brandschneisen gegeben, die einer evtl. Brandweiterleitung entgegenwirken.

Die örtliche Feuerwehr wird nach Inbetriebnahme der PVA in die Örtlichkeiten und die Anlagentechnik eingewiesen.

Brand- und Störfallrisiken werden durch fachgerechte Installation und Inbetriebnahme der PVA sowie regelmäßige Wartung minimiert.

Im Brandfall sind die "Handlungsempfehlungen Photovoltaikanlagen" des Deutschen Feuerwehr Verbandes unter Verweis auf die VDE 0132 "Brandbekämpfung und technische Hilfeleistung im Bereich elektrischer Anlagen" zu beachten.

Die dortigen Ausführungen betreffen insbesondere die einzuhaltenden Sicherheitsabstände und die Durchführung von Schalthandlungen.

Zur Deckung des Löschwasserbedarfs ist nach dem Arbeitsblatt W 405 (07/1978) des Deutschen Vereins des Gas- und Wasserfaches e. V. (DVGW) für mind. 2 Stunden eine Löschwassermenge von mind. 48 m<sup>3</sup> in maximal 300 m Entfernung zu gewährleisten. Vorliegend sollen dazu Löschwasserbrunnen oder Löschwasserbehälter genutzt werden.

Als Einrichtungen für die unabhängige Löschwasserversorgung kommen in Frage:

- unterirdische Löschwasserbehälter (DIN 14230),
- Löschwasserteiche (DIN 14210),
- Löschwasserbrunnen (DIN 14220) oder
- Trinkwassernetz (Unterflurhydranten DIN 3221 Teil 1 oder Überflurhydranten DIN 3222 Teil 1).

Für die Zufahrten sowie Aufstell- und Bewegungsflächen für die Feuerwehr gilt die Richtlinie über Flächen für die Feuerwehr auf Grundstücken.

Für das in Rede stehende Projekt ist die Verfügbarkeit des Löschwasserbedarfs im weiteren Verfahren durch den Vorhabenträger nachzuweisen.

## **7. Denkmalschutz**

### **7.1 Baudenkmale**

Innerhalb des Plangebietes sind keine Baudenkmale vorhanden, die als Denkmal im Sinne des Denkmalschutzgesetzes des Landes Mecklenburg-Vorpommern eingetragen und als Zeitzeugen der Geschichte zu erhalten sind.

### **7.2 Bodendenkmale**

Nach gegenwärtigem Kenntnisstand sind im Bereich des Vorhabens keine Bodendenkmale oder Verdachtsflächen bekannt.

Wenn bei Erdarbeiten Bodendenkmale oder auffällige Bodenverfärbungen entdeckt werden, sind diese gemäß § 11 Abs. 1 DSchG M-V der unteren Denkmalschutzbehörde unverzüglich anzuzeigen und der Fund und die Fundstelle bis zum Eintreffen eines Mitarbeiters oder Beauftragten des Landesamtes für Kultur und Denkmalpflege in unverändertem Zustand zu erhalten.

Die Anzeigepflicht besteht für den Entdecker, den Leiter der Arbeiten, den Grundeigentümer sowie zufällige Zeugen, die den Wert des Fundes erkennen.

Die Verpflichtung erlischt fünf Werktage nach Zugang der Anzeige, bei schriftlicher Anzeige spätestens nach einer Woche. Die untere Denkmalschutzbehörde kann die Frist im Rahmen des Zumutbaren verlängern, wenn die sachgerechte Untersuchung oder die Bergung des Denkmals dies erfordert (§ 11 Abs. 3 DSchG M-V).

## 8. Eingriffs- und Ausgleichsbilanzierung

Eingriffe in Natur und Landschaft im Sinne des Bundesnaturschutzgesetzes sind Veränderungen der Gestalt oder Nutzung von Grundflächen oder Veränderungen des mit der belebten Bodenschicht in Verbindung stehenden Grundwasserspiegels, die die Leistungs- und Funktionsfähigkeit des Naturhaushalts oder das Landschaftsbild erheblich oder nachhaltig beeinträchtigen können. (§ 14 Abs. 1 BNatSchG)

Der Verursacher eines Eingriffes ist verpflichtet, vermeidbare Beeinträchtigungen zu unterlassen. Unvermeidbare Beeinträchtigungen sind durch Maßnahmen des Naturschutzes und der Landschaftspflege auszugleichen (Ausgleichsmaßnahmen) oder zu ersetzen (Ersatzmaßnahmen).

Sind auf Grund der Aufstellung, Änderung, Ergänzung oder Aufhebung von Bauleitplänen Eingriffe in Natur und Landschaft zu erwarten, so ist gemäß § 18 BNatSchG über die Vermeidung, den Ausgleich und den Ersatz nach den Vorschriften des Baugesetzbuches zu entscheiden.

Die folgende Eingriffs- und Ausgleichsbilanzierung erfolgt auf der Grundlage der Hinweise zur Eingriffsregelung in der Neufassung vom Ministerium für Landwirtschaft und Umwelt Mecklenburg-Vorpommern (gültig seit 01.06.2018; redaktionell überarbeitet am 01.10.2019).

### ❖ Ermittlung des multifunktionalen Kompensationsbedarfes

Zur Ermittlung des multifunktionalen Kompensationsbedarfes sind zunächst die im Einwirkbereich des Eingriffes liegenden Biotoptypen zu erfassen.

Die Erfassung und Bewertung der vorhandenen Biotope erfolgte auf der Grundlage der Anleitung für die Kartierung von Biotoptypen und FFH-Lebensraumtypen in Mecklenburg-Vorpommern (LUNG MV 2013) in Verbindung mit den Hinweisen zur Eingriffsregelung (HzE).

### Flächenbilanz:

Geltungsbereich	1.097.408 m <sup>2</sup>
Sondergebiet	897.221 m <sup>2</sup>
Verkehrsfläche	746 m <sup>2</sup>
Wasserfläche	17.977 m <sup>2</sup>
A	53.455 m <sup>2</sup>
B	128.009 m <sup>2</sup>

### Biotoptypen im Geltungsbereich

Biotoptyp	Code	Flächengröße
Lehmacker	ACL	897.221 m <sup>2</sup>

### ❖ Ermittlung des Biotopwertes

Zur Ermittlung des Biotopwertes wird aus der Anlage 3 die naturschutzfachliche Wertstufe entnommen. Der durchschnittliche Biotopwert ergibt sich aus der jeweiligen Wertstufe.

Biototyp	Regenerations-fähig-keit	Gefährdung	Wertstufe	Biotopwert
ACL	0	0	0	1

### ❖ Ermittlung des Lagefaktors

Über Zu- bzw. Abschläge des ermittelten Biotopwertes wird die Lage der vom Eingriff betroffenen Biototypen in wertvollen, ungestörten oder vorbelasteten Räumen berücksichtigt (Lagefaktor).

Der Abstand zu vorhandenen Störquellen beträgt für Teilflächen weniger als 100 m. Hier beträgt der Lagefaktor 0,75. Für die Bereiche, welche sich in einem Abstand von mehr als 100 m aber weniger als 625 m zu den Störquellen befinden, ist ein Lagefaktor von 1,00 anzunehmen.

### ❖ Berechnung des Eingriffsflächenäquivalents für Biotopbeseitigung bzw. Biotopveränderung (unmittelbare Wirkungen/Beeinträchtigung)

Für Biotope, die durch einen Eingriff beseitigt bzw. verändert werden (Funktionsverlust), ergibt sich das Eingriffsflächenäquivalent durch Multiplikation aus der vom Eingriff betroffenen Fläche des Biototyps, dem Biotopwert des Biototyps und dem Lagefaktor.

Im Bereich der geplanten AGRI-PV Anlage ist der Biototyp Lehmaccker (ACL) betroffen.

Biototyp	Fläche des beeinträchtigten Biotops in m <sup>2</sup>	Biotopwert	Lagefaktor	Fläche * Biotopwert * Lagefaktor	Eingriffsflächenäquivalent [m <sup>2</sup> EFÄ]
ACL	156.354	1	0,75	156.354 * 1 * 0,75	117.266
ACL	740.867	1	1,00	740.867 * 1 * 1,00	740.867
Summe der erforderlichen Eingriffsflächenäquivalente:					858.133

### ❖ Berechnung des Eingriffsäquivalents für Funktionsbeeinträchtigung von Biotopen

Biotopbeeinträchtigungen im Randbereich der Anlagen bzw. außerhalb der Baugrenze sind nach derzeitigem Stand nicht zu erwarten.

### ❖ Ermittlung der Versiegelung und Überbauung

Nahezu alle Eingriffe sind neben der Beseitigung von Biotopen auch mit der Versiegelung bzw. Überbauung von Flächen verbunden. Das führt zu weiteren Beeinträchtigungen insbesondere der abiotischen Schutzgüter, so dass zusätzliche Kompensationsmaßnahmen entstehen. Deshalb ist biotopunabhängig die teil-/vollversiegelte bzw. überbaute Fläche in m<sup>2</sup> zu ermitteln und mit einem Zuschlag von 0,2/0,5 zu berücksichtigen.

Zur Erschließung des Geltungsbereiches ist die Anlage von etwa 3,50 m breiten Schotterwegen in einem Umfang von 21.270 m<sup>2</sup> erforderlich.

Für Trafostationen werden Vollversiegelungen im Umfang von bis zu 200 m<sup>2</sup> eingeplant.

Teil-/ Vollversiegelte bzw. - überbaute Fläche	Zuschlag für Teil-/ Vollversiegelung	Teil-/Vollversiegelte bzw. überbaute Fläche * Zuschlag	Eingriffsflächenäquivalente (EFÄ m <sup>2</sup> )
200 m <sup>2</sup>	0,5	200 * 0,5	100
21.270	0,2	21.270 * 0,2	4.254
Summe der erforderlichen Eingriffsflächenäquivalente:			4.354

### ❖ Berechnung des multifunktionalen Kompensationsbedarfs

Aus den berechneten Eingriffsflächenäquivalenten ergibt sich durch Addition der multifunktionalen Kompensationsbedarf.

Eingriffsflächenäquivalent für Biotopbeseitigung	+	Eingriffsflächenäquivalent für Funktionsbeeinträchtigung	+	Eingriffsflächenäquivalent für Teil-/Vollversiegelung bzw. Überbauung	Multifunktionaler Kompensationsbedarf [m <sup>2</sup> EFÄ]
858.133		0		4.354	862.487
Summe des multifunktionalen Kompensationsbedarfs (m <sup>2</sup> EFÄ):					862.487

Der multifunktionale Kompensationsbedarf (Punkt 2.7) beträgt **862.487 m<sup>2</sup> EFÄ**.



**Zu 4. Kompensation des Eingriffes****Maßnahme 1 (2.33)**

*Umwandlung von Ackerflächen durch spontane Begrünung in eine Brachfläche mit Nutzungsoption: Umwandlung von Ackerflächen in Dauergrünland als einschürige Mähwiese oder einer Mahd in einem zwei-bis dreijährigem Rhythmus*

Flächenbilanz: 128.009 m<sup>2</sup>

**Anforderungen für Anerkennung:**

- Fläche war vorher mindestens 5 Jahre lang als Acker genutzt
- Ackerbiotop mit einer Bodenwertzahl von max. 27 oder Erfüllung eines der nachfolgend aufgeführten Kriterien: Biotopverbund, Gewässerrandstreifen, Puffer zu geschützten Biotopen, Förderung von Zielarten
- Spontane Begrünung (keine Einsaat)
- Mindestbreite 10 m
- Mindestflächengröße: 2.000 m<sup>2</sup>

**Nutzungsoption:** Auf der Fläche besteht ausschließlich die Möglichkeit der Flächennutzung als einschürige extensive Mähwiese unter Beachtung der folgenden Vorgaben:

- Mahd nicht vor dem 1. September mit Abfuhr des Mähgutes
- je nach Standort höchstens einmal jährlich aber mind. alle 3 Jahre
- Mahdhöhe 10 cm über Geländeoberkante, Mahd mit Messerbalken

Jegliche weitere Arbeiten und Maßnahmen auf der Fläche wie Düngung, Einsatz von PSM, Einsaaten, Umbruch, Bodenbearbeitung, Melioration u.ä. sind ausgeschlossen. Erfolgt eine Unterlassung der Mahd über einen Zeitraum von mehr als 3 Jahren sind die betroffenen Flächen dauerhaft der ungestörten natürlichen Entwicklung (freie Sukzession) zu überlassen.

**Bezugsfläche für Aufwertung:** Maßnahmenfläche

**Kompensationswert:** 2,0

Fläche der Maßnahme [m <sup>2</sup> ]	x	Kompensationswert der Maßnahme	x	Leistungsfaktor	Kompensationsflächenäquivalent [m <sup>2</sup> KFÄ]
34.749		2,0		0,5	34.749
93.260		2,0		-	186.520
<b>Kompensationsflächenäquivalent</b>					<b>221.269</b>

## Maßnahme 2 (2.21) Anlage von Feldhecken

Lineare mehrreihige Anpflanzung von Sträuchern mit eingestreuten Bäumen (Überhälter)

Flächengröße: 53.455 m<sup>2</sup>

### Anforderungen für Anerkennung:

- nicht auf wertvollen offenen Trockenstandorten (Karte III Punkt 6.1 GLRP) sowie in Rastvogelgebieten der Stufen 3 und 4
- in ausgewiesenen Bereichen zur Strukturanreicherung der Agrarlandschaft (Karte III Punkt 7.1 GLRP)
- andere Standorte nur in Abstimmung mit zuständiger Naturschutzbehörde
- nicht an öffentlichen Straßen
- keine wirtschaftliche Nutzung
- Vorlage eines Pflanzplanes:
  - Verwendung von Arten naturnaher Feldhecken (siehe Definition gesetzlich geschützter Biotope, Nr. 4.4 der Anlage 2 zu § 20 Abs. 1 NatSchAG M-V)
  - Verwendung standortheimischer Gehölzarten aus möglichst gebietseigenen Herkünften
  - Verwendung von mind. 5 Straucharten und mind. 2 Baumarten
  - Pflanzqualitäten und- größen: Sträucher 60/100 cm, 3-triebzig,
  - Pflanzung von einzelnen großkronigen Bäumen als Überhälter (Bäume I. Ordnung) in Abständen von ca. 15-20 m untereinander (Stammumfang 12/14 cm) mit Zweibocksicherung\*
  - Pflanzabstände: Sträucher im Verband 1,0 m x 1,5 m
  - Sicherung der Pflanzung durch Schutzeinrichtung gegen Wildverbiss
  - Mindestreihenzahl: 3 im Abstand von 1,5 m incl. beidseitiger Saum von 2 m Abstand vom Stammfuß
  - Mindestbreite der Heckenpflanzung: 7 m
- Vorgaben zur Fertigstellungs- und Entwicklungspflege:
  - Pflege der Gehölze durch 1-2malige Mahd je nach Standort und Vergrasung über einen Zeitraum von 5 Jahren
  - Nachpflanzen der Bäume bei Ausfall , bei Sträuchern bei mehr als 10 % Ausfall
  - bedarfsweise Bewässerung und Instandsetzung der Schutzeinrichtungen
  - Verankerung der Bäume nach dem 5. Standjahr entfernen
  - Abbau der Schutzeinrichtungen bei gesicherter Kultur, frühestens nach 5 Jahren
- Vorgaben zur Unterhaltungspflege:
  - Pflegemaßnahmen des Strauchsauces beschränken sich auf seitliche Schnittmaßnahmen, um ein weiteres Ausbreiten zu verhindern
  - kein Auf-den-Stock-Setzen
- Mindestlänge: 50 m

**Bezugsfläche für Aufwertung:** Maßnahmenfläche

**Kompensationswert:** 2,5

Fläche der Maßnahme [m <sup>2</sup> ]	x	Kompensationswert der Maßnahme	x	Leistungs- faktor	Kompensationsflächenäquivalent [m <sup>2</sup> KFÄ]
39.779		2,0		0,5	39.779
13.676		2,0		-	27.352
<b>Kompensationsflächenäquivalent</b>					<b>67.131</b>

❖ **Gesamtbilanzierung**

Kompensationsflächen- äquivalent	-	Maßnahme 1	-	Maßnahme 2	Verbleibendes Kompensationsflä- chenäquivalent [m <sup>2</sup> KFÄ]
862.487		221.269		67.131	574.087
<b>Kompensationsflächenäquivalent</b>					<b>574.087</b>

**Die verbleibenden 574.087 m<sup>2</sup> KFÄ werden im weiteren Verfahren durch geeignete Maßnahmen kompensiert.**